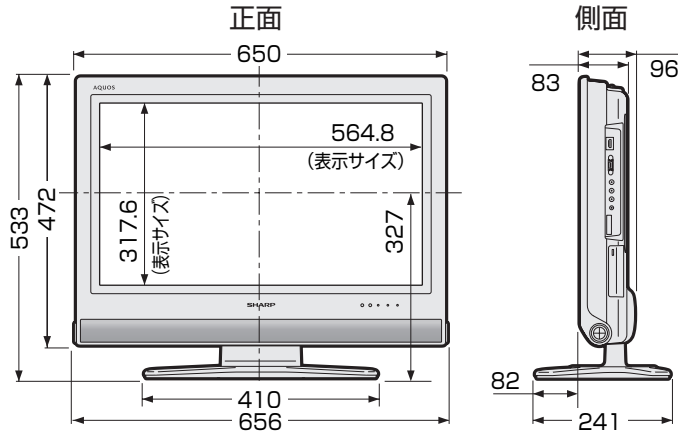
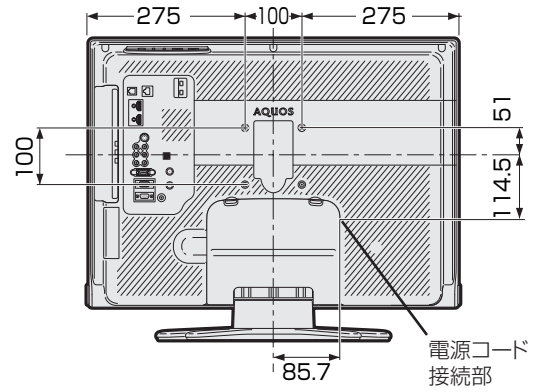


寸法図

LC-26D30 (単位:mm)

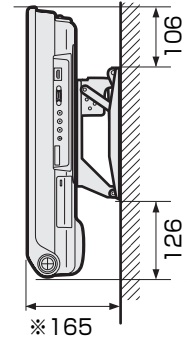
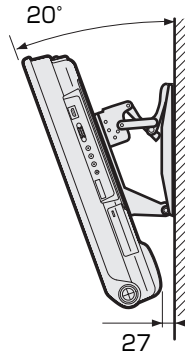
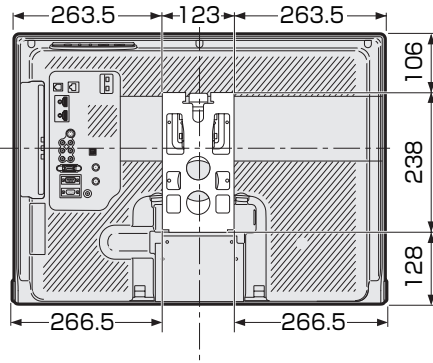
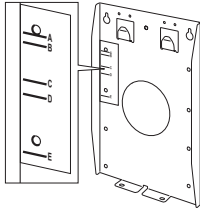


壁掛け金具取り付け時の寸法
本機の金具取付ピッチは100mmです。



壁掛け金具AN-130AG1使用時

壁掛け金具AN-130AG1の壁用金具には、ディスプレイの中心を示す表示「D」があります。



※突起部を含む
数値です

壁に掛けて設置する

スタンドをはずす

- 別売の壁掛け金具 (AN-37AG3/AN-130AG1) で壁掛け設置する場合などは、付属のスタンドをはずして使用します。スタンドをはずす前に、壁掛け設置に必要な準備を行ってください。(壁掛け設置のしかた(例) ▶ 175 ページ)

★★ 重要

- 取付け方法など詳しくは、壁掛け金具に付属の取扱説明書をご覧ください。
 - 液晶カラーテレビの設置には、特別な技術が必要ですので、必ず専門の取付け工事業者にご依頼ください。お客さまご自身による工事は一切行わないでください。配線工事についても、壁の厚さや強度を事前に確認ください。
- 当社製の専用壁掛け金具以外をご使用された場合や、取付け不備、取扱い不備による事故、損傷については、当社は責任を負いません。

- 接続されているケーブル類は接続先をすべて取りはずしてください。
- はずしたスタンドは本機以外に使用しないでください。
- はずしたネジは、再度スタンドを取り付ける場合に必要です。スタンドと共に保管してください。

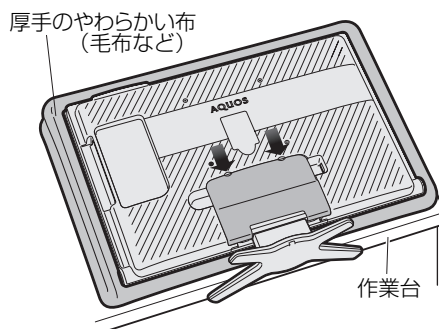
準備する

- 接続しているケーブルは、接続先をすべてはずしておきます。

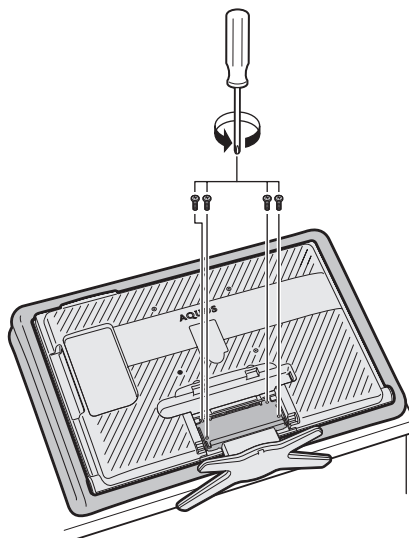
1 テーブルなどの台を用意し、毛布など厚手の柔らかい布を敷き、その上に画面を下向きにして本機を置く

2 スタンドカバーを取りはずす

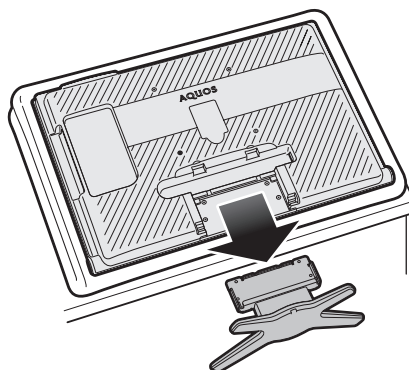
- 2カ所のツメを押さえてはずします。



3 スタンドのジョイントアングル部のネジ (4箇所) を取りはずす



4 スタンドを手前に引いて取りはずす



- 壁掛け金具の取扱説明書に従って、壁掛け設置します。

壁掛け設置のしかた (例)

- 本機を別売の壁掛け金具 (AN-37AG3/AN-130AG1) を使って壁掛け設置して使用することができます。その場合は、必ず付属のスタンドをはずしてください。(スタンドのはずしかた ▶ 174 ページ)

★ おしらせ

- 壁掛け金具 AN-37AG3 を取り付ける場合は、AN-37AG3 に付属のテレビ取付用ねじ® (M6、長さ 12mm) をご使用ください。
- 壁掛け金具 AN-130AG1 を取り付ける場合は、AN-130AG1 に付属のテレビ取付用ねじ (M4、長さ 10mm) をご使用ください。
- 壁掛け金具 AN-37AG3、AN-130AG1 の壁用金具を壁に取り付ける場合は、市販のねじ (径 6mm) をご使用ください。

取り付け角度について

- LC-32D30 に AN-37AG3 を取り付ける場合の角度は、0 度、5 度、10 度です。
- LC-26D30 または LC-20D30 に AN-130AG1 を取り付ける場合の角度は、0 度、5 度、10 度、15 度、20 度です。

1 液晶テレビを設置する壁面のテレビの四隅となる位置にテープなどを貼り、テレビの外形寸法の目印をつける

- 水平・垂直の角度や寸法は正確に測ってください。
- テープ類は跡が残らないものをご使用ください。

2 4 箇所の目印から対角線を引き、その交点 (テレビの中心となる位置) に目印を付ける

- 糸を対角線に張り、交点に目印を付けるなど跡が残らないようにします。

3 この目印と壁用金具のディスプレイ中心を示す刻印を合わせ、壁用金具を壁に取り付ける

- 下記の寸法の数値は目安です。作業状態などにより異なってきます。

4 ① スタンドをはずす (▶ 174 ページ)

② 壁掛け金具ユニットを液晶テレビに取り付ける

③ 角度調整する場合は、テレビを壁に掛ける前に行う

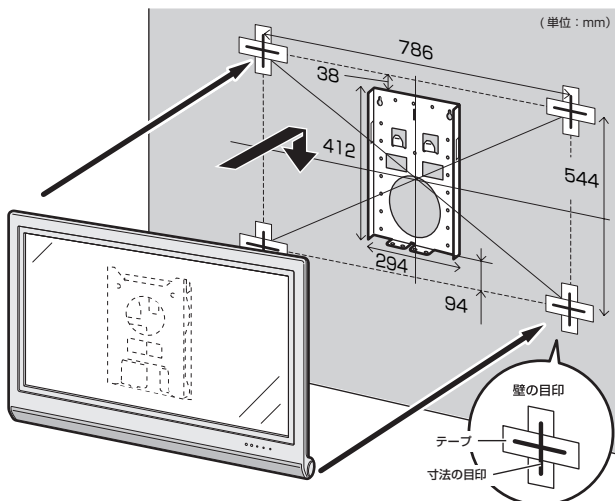
- 取り付け角度については左記をご覧ください。

④ 壁に掛ける

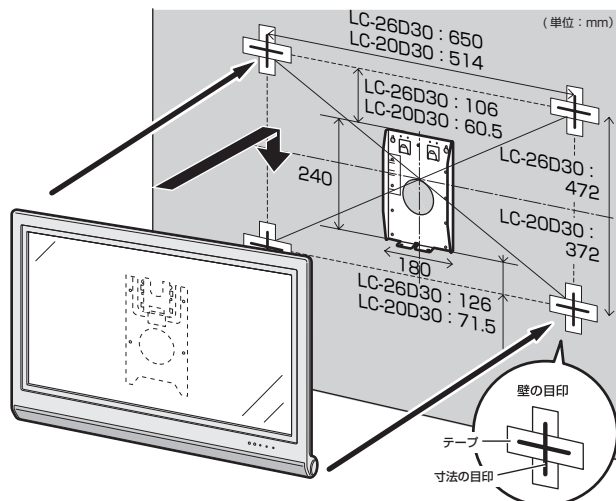
- 壁面の寸法の目印 (テレビの四隅) を目安にして取り付けます。
- 取り付け角度を変更するときは、必ず液晶テレビを壁から取り外してください。

5 目印のテープ類を取り除く

壁掛け金具 AN-37AG3 使用時



壁掛け金具 AN-130AG1 使用時



上記の方法はあくまで参考です。設置環境に合った方法で取付設置を行ってください。