

●参考情報: センサーの誤作動が起きやすい状況・場所

- ・太陽光や白熱灯など、光の反射を受ける場所
【窓、鏡、大理石(光沢のある台の上)など】
- ・センサーライト ON/OFF による照明(明度)の変化がある場所
- ・強い電波の影響を受ける場所(TV・無線アンテナ・携帯基地局など)
- ・エアコン・空気清浄機などの 送風・温風・冷風 が直接当たる場所
- ・加湿器の水蒸気があたる場所
- ・センサー部のレンズに汚れが付着している場合
- ・センサー部のレンズが温度差で結露している場合
- ・乾電池(4本)を、新品と使用途中を混ぜて使用している場合
※乾電池は 必ず 単3アルカリ電池 をご使用ください。

●誤作動の発生を抑制する方法例 のご紹介

- ①センサーレンズ面の半分をガムテープ(推奨:布テープ)などでふさいでください。
- ②感知距離が短くなって、誤作動・誤感知の発生を抑制します。
※使用感は、ほとんど変わりません。



メカユニットを外して、ガムテープなど光を遮断するテープを貼る(推奨:布テープ)

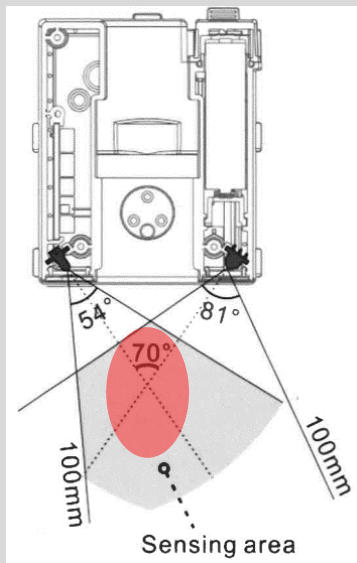
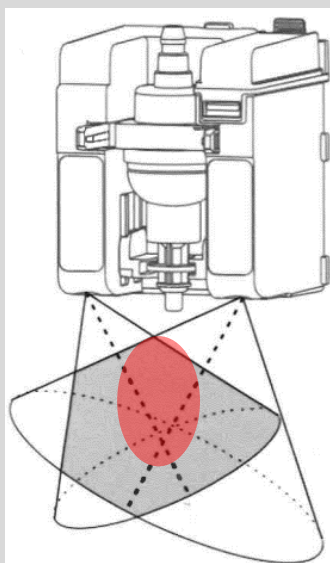


メカユニットに本体にセット、動作確認して終了



※テープを外して、元に戻す場合は、センサーの窓部分をきれいに拭いてください。

《感知エリアの変化イメージ》



赤枠程度の
感知エリアとなる
イメージ



株式会社リース東京
Lease Tokyo