

最大16㎡(約10畳)※1までの空間を爽やかに 低濃度オゾンでウイルス除去 + 脱臭

※1 天井高 2.5m での想定



SAWAYAKA ION PLUS

メーカー希望小売価格 37,000 円 (税別)

抗ウイルス
脱臭
除菌



check point!
ここが
小型高性能の
ポイント

オーニット独自の
高性能オゾナイザを搭載

モジュールとしては、国内で唯一
日本オゾン協会の認定品です。

低温プラズマ発生体



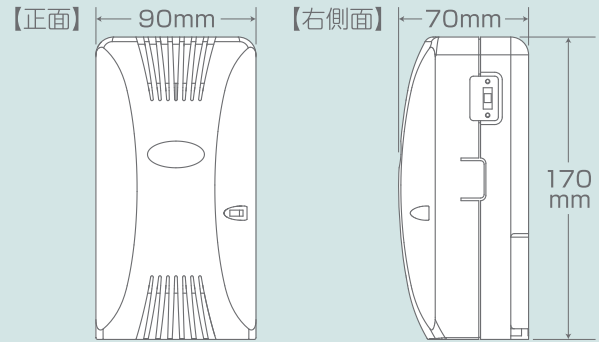
オゾン協会認定番号 JOA-S1401



仕様

製品名 / 型式番号	爽やかイオンプラス / CS-4P
オゾン発生量	1/2/4 mg/h(3段階切替)
電源電圧	AC100V, 50/60Hz
消費電力	4W(専用 AC アダプタ適用)
コードの長さ	1.8m
外形寸法	W90×D70×H170 mm
重量	約 300g(本体のみ)
推奨適用広さ	4㎡～16㎡(2畳～10畳)※天井高 2.5m 想定 ※適用面積で使用した場合、約 0.05ppm のオゾン濃度を想定しています。
使用温湿度範囲	0～40℃(結露のないこと)

※改良のため、予告なくデザイン・仕様等を変更する場合があります。



コンパクトなボディ

製品は設置場所に困らないコンパクトな手のひらサイズ。置いて使用していただくことはもちろん、同梱してある壁掛け金具を使用することで、壁にかけて設置していただくことも可能です。



Made in 岡山

製造からアフターサービスまで、岡山にある本社工場で一貫して行なっています。ご購入後も安心してご使用ください。

安心の
国内製造・品質管理



オゾン協会認定工場 JOA1020号

爽やかイオンプラスの特徴

静音設計

イオン風の採用により、空気清浄機のようなファンの音がなく、居住空間でも快適にご使用頂けます。



簡単操作

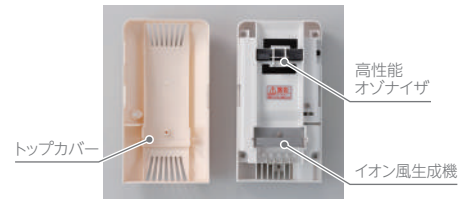
無駄な機能は一切ありませんので、お部屋の広さに合わせて3段階の切り替え操作のみで簡単にご使用頂けます。

切り替えスイッチのみの
簡単操作!



消耗品がありません

フィルターなどの消耗品がありませんので、交換・購入などの手間・経費が掛かりません。月に1回程度のお手入れで手間なくご使用頂けます。



よくあるご質問

Q 人がいる空間で使えますか?

A はい、使用いただけます。

爽やかイオンプラスは、適用面積で使用した場合のオゾン濃度が約0.05ppmで設計されており、自然界にある程度のオゾン濃度ですのでご安心ください。

Q 空気清浄機との違いは?

A 爽やかイオンプラスは低濃度オゾンを放出します。

空気清浄機と併用してご使用頂いても問題ありません。空気清浄機は、空気を吸い込んでフィルターに吸着する仕組みですが、爽やかイオンプラスは低濃度オゾンを放出する仕組みとなり、それぞれメリットがあります。

Q 故障したら修理できますか?

A はい、可能です。

製造からアフターサービスまで、全て岡山にある本社工場で実施しておりますのでご安心してご購入後もサポートいたします。

■ 開発・製造元

オーニット株式会社

〒709-0802 岡山県赤磐市桜が丘西10-31-2
<http://www.ohnit.co.jp>

ご購入の相談
TEL 0120-17-0210
修理・点検の相談
TEL 0120-15-1103

、オーニット公式HP /



オーニット公式SNSでも
情報発信しています /



株式会社リース東京
Lease Tokyo

本社：〒175-0082 東京都板橋区高島平9-28-4 エンドレスビル
TEL：03-5398-6231 / FAX：03-5398-6610
URL：<https://www.leasetokyo.co.jp>

※仕様等につきましては予告なく変更する場合があります。 2021年12月 現在

