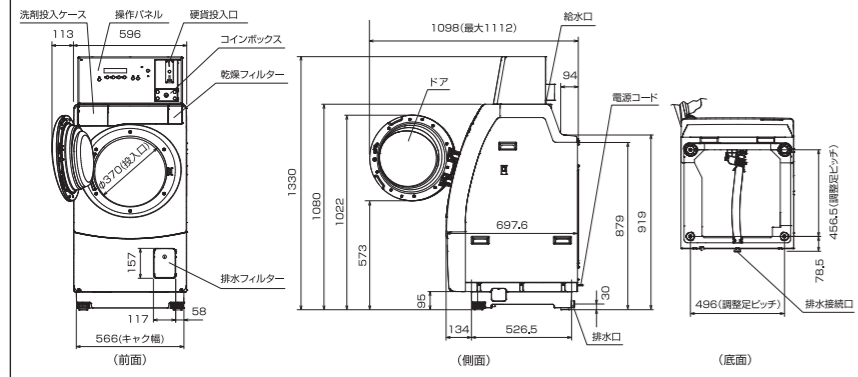


# コイン式全自動洗濯乾燥機 MWD-7068EC/MWD-7068ECP

## 仕様

品番	MWD-7068EC	MWD-7068ECP
電源	単相100V II型コンセント (50-60Hz共用)	
標準容量	洗濯:6kg 洗濯乾燥:3kg 乾燥:3kg	
運転コース	洗濯乾燥標準コース:130分	
	洗濯乾燥少量コース:100分	
	洗濯コース:40分	
	乾燥コース:30分/100円 (10~120分/100円で設定可)	
	エアウォッシュ静止コース:15分 (8,15,30分から選択して設定可)	
	エアウォッシュ回転コース:15分 (8,15,30分から選択して設定可)	
乾燥熱源	電気ヒーター	
定格消費電力	1100W (乾燥時) / 210W (洗濯時)	
消費電力量	1425Wh (洗濯乾燥標準コース)	
標準使用水量	102L (洗濯乾燥標準コース)	
ドラム(槽)寸法	直径φ504×357.5mm	
洗剤自動投入	ジョザイキット7068(別売)の取り付け可能	○
使用硬貨/硬貨収納枚数	100円硬貨 / 500枚	
接続	給水:付属マジックジョイント 排水:付属排水ホース (接続口外径φ32.5mm)	
外形寸法	596(幅)×698(奥行)×1330(高さ)mm	
製品質量	90kg	92kg

### ●各部の名称と外形寸法 (単位:mm)



## オプション

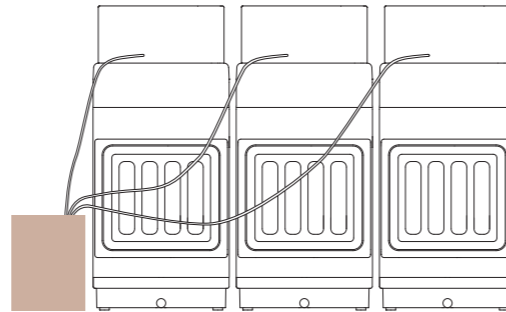
### 柔軟剤入り洗剤

#### シルキーワン

希望小売価格  
**9,800円(税抜)**  
内容量:16kg  
サイズ:幅241×奥行241×高さ402(mm)



洗剤1箱で3台まで自動投入可能です。  
但し、洗剤自動投入器のホースの長さは約3.0mです。



### 助剤投入器



HHH-ジョザイキット7068  
希望小売価格  
**22,000円(税抜)**

洗剤、または柔軟剤を自動で投入することができます。

## ⚠️安全に関するご注意

●ご使用前に「取扱説明書」をよくお読みのうえ、正しくお使いください。

- 万一の感電や落雷時における事故防止のために、専用のアースを確実に取り付けてください。アースの取り付けは販売店にご相談ください。●屋外で風雨にさらされる場所には設置しないでください。感電や火災、故障の原因となります。●機械の据付け、電気工事、給排水工事は、必ず専門の工事業者に依頼してください。●防水性のシートや衣類は、洗わないでください。脱水中に異常振動を起こし、本体の損傷やけがをするおそれがあります。●必ず定格電流以上のコンセントに直接接続してお使いください。火災の原因となります。●湿気や水気のある場所に据え付けるときは漏電遮断器を必ず取り付けてください。故障や漏電した場合、感電するおそれがあります。●ガソリン・ベンジンなど引火性の危険物を貯蔵、または取扱う場所には設置しないでください。爆発、火災のおそれがあります。●ドライクリーニング溶剤などで洗ったものやゴム製品などは絶対に乾燥、エアウォッシュしないでください。火災や有毒ガスが発生するおそれがあります。●灯油、ガソリン、ベンジン、アルコールなどをドラムの中に入れて、それらの付着した衣類の洗濯、乾燥をしないでください。爆発、火災のおそれがあります。●自分で絶対に改造、分解しないでください。感電やショートによる火災、また異常動作により爆発、火災のおそれがあります。●エアウォッシュに適さないものを入れてエアウォッシュを行わないでください。破損の原因となったり、また人や動物には非常に危険です。

## 業務用洗濯機お客さまご相談窓口・修理サービスご相談窓口

**0120-656-292**

■ 受付時間: 9:00~18:00  
FAX ☎️ 0570-060-292 (有料)

●お客さまご相談窓口・修理サービスご相談窓口でお受けした、お客さまのお名前、ご住所、お電話番号などの個人情報は、商品・サービスに関わるご相談・お問い合わせの対応のみを目的として用い適切に管理いたします。なお、この目的のためにアクア株式会社および関係会社で上記個人情報を利用することがあります。また、お客さまが当社にお電話でご相談、ご連絡いただいた場合には、お客さまのお申し出を正確に把握し、適切に対応するために、通話内容を録音させていただくことがあります。詳しくは、当社ホームページをご覧ください。

## アクア株式会社

〒103-0012 東京都中央区日本橋堀留町1-11-12

### 営業本部

東日本営業所 電話 (03) 6896-1738  
中部営業所 電話 (052) 263-6022  
近畿中四国営業所 電話 (06) 4301-8320  
九州営業所 電話 (092) 289-6261

●お求めは、信用とアフターサービスのゆきといた当店で



### 【本社】

〒175-0082 東京都板橋区高島平9-28-4 エンドレスビル  
TEL : 03-5398-6231 / FAX : 03-5398-6610  
URL : <https://www.lease-tokyo.co.jp>

●このカタログの内容についてのお問い合わせは、お近くの販売店にご相談ください。  
もし、販売店でおわかりにならないときは、当社お客さまご相談窓口におたずねください。

HWCW0406

●このカタログの記述内容は2020年9月現在のものです。

# AQUA

心地よさ、という品質。

## コイン式全自動洗濯乾燥機

### MWD-7068EC

希望小売価格 378,000円(税抜)

洗剤自動投入用ポンプ付 **MWD-7068ECP**

希望小売価格 418,000円(税抜)

ホームページ [aqua-has.com](http://aqua-has.com)

## 洗濯から乾燥まで全自動。 手軽で便利なコイン式洗濯乾燥機。



MWD-7068EC



MWD-7068ECP

洗濯容量

**6.0kg**

洗濯乾燥容量  
(ヒーター方式)

**3.0kg**

洗剤自動投入用ポンプ搭載

当社指定の柔軟剤入り洗剤を  
自動投入できます。

柔軟剤入り洗剤  
シルキーワン



本カタログの掲載商品の価格には、配送費、設置費、工事費、使用済み商品の引き取り費等は含まれておりません。

# 独身寮・病院・ビジネスホテルのランドリールームに最適のモデル。

洗濯＋乾燥、洗濯のみ、追加乾燥などの選べるコースメニュー、  
水洗いで洗えないモノを除菌・消臭できる[エアウォッシュ]機能。  
また、わかりやすい操作パネルや洗濯前の[ドラム洗浄]機能を採用、  
共用での使用に配慮したモデルです。

例えばこんな環境に・・・



片手でラクラク  
開閉できる!

ドアハンドル

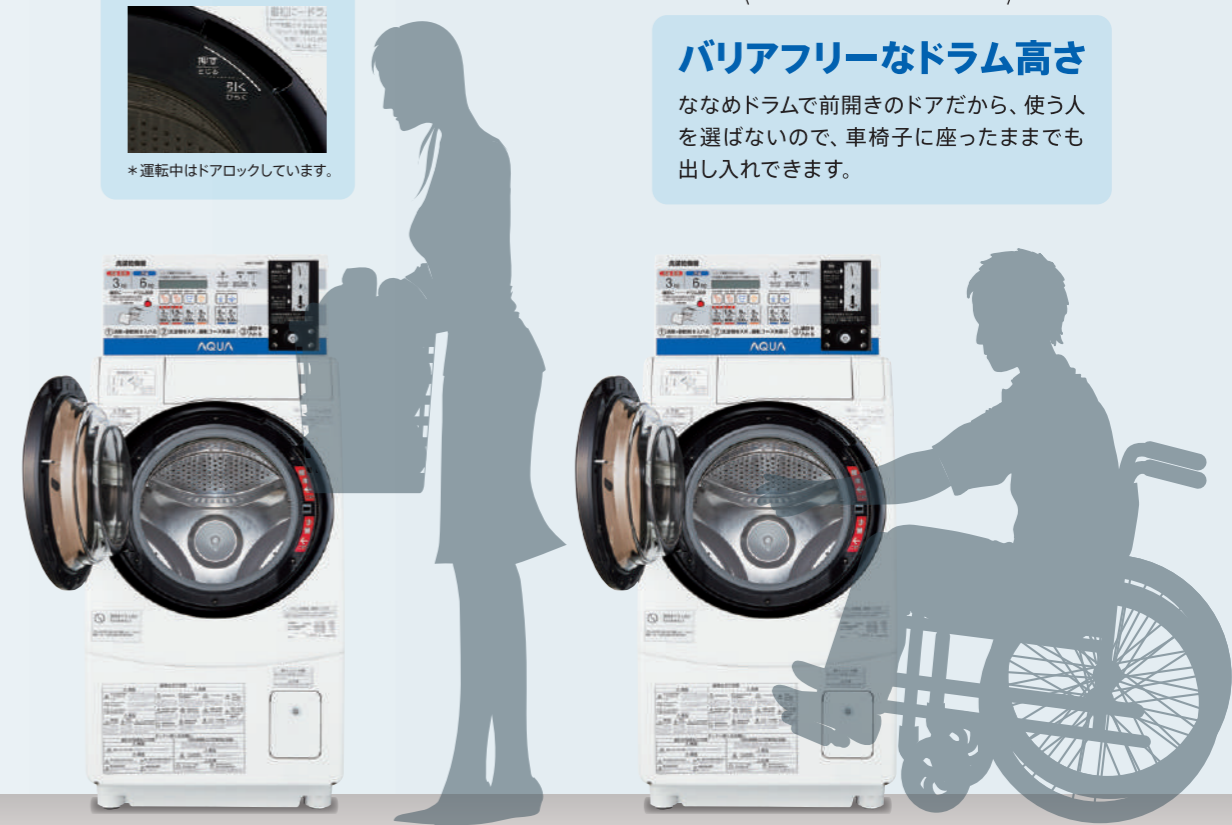


\*運転中はドアロックしています。

使う人を選ばない!

バリアフリーなドラム高さ

ななめドラムで前開きのドアだから、使う人を選ばないので、車椅子に座ったままでも出し入れできます。

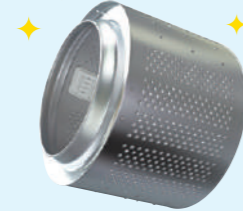


## コイン式全自動洗濯乾燥機 MWD-7068EC/MWD-7068ECPの主な特徴

コインランドリーの必須機能!

### ドラム洗浄機能

洗濯前にドラムを2分間洗浄するコインランドリー機器ならではの機能で利用者の清潔志向にアピールします。無料ですから利用者に負担をかけることはありません。



洗浄力抜群の洗濯板バッフルで

### トリプルアタック洗浄

洗濯の基本を大切に、洗浄力を追求。ドラム内の洗濯板バッフルで、強力に汚れを落とします。



安心快適機能

- こども閉じ込め防止機構
- 排熱が少ない除湿乾燥方式
- カギ付排水フィルターカバー
- 洗濯物が見えにくいスモークドア

わかりやすい操作パネル



■上記はMWD-7068ECの操作部です。

誰もが一度は試してみたい

### エアウォッシュコース ドラム静止/ドラム回転コース

短時間でニオイだけでも何とかしたい——。水洗いで洗えないものも、エアウォッシュなら手軽に除菌<sup>※2</sup>・消臭<sup>※3</sup>できます。

除菌 <sup>※2</sup>		消臭 <sup>※3</sup>	
		臭気強度 3.8 強におい	臭気強度 1.8 弱におい
6段階臭気強度表示法	0:無臭 1:やっと感知できるにおい(検知閾値) 2:何のにおいであるかわかる弱におい(認知閾値)	3:薬に感知できるにおい 4:強におい	5:強烈におい

硬貨をたっぷり収納

### コインボックス

100円硬貨500枚を収納できます。大容量なので、集金頻度を抑えられます。



低騒音・低ランニングコスト設計

- DDモーター採用で、基本性能向上と低騒音運転を実現しました。(脱水時約35dB)
- 脱水しながらすすぎ「高速シャワーすすぎ」を採用。運転時間の短縮と標準使用水量を削減しました。

様々な使い方に対応できます!

### マニュアル仕様もOK

コインを使わず、ボタン操作だけで運転したい——。そんな使い方も設定次第で実現できます。

洗濯乾燥	洗濯のみ	乾燥のみ	エアウォッシュ	エアウォッシュ
3kg 130分	1.5kg 100分	6kg 40分	3kg 30分	2kg 15分
ドラム回転	ドラム回転	ドラム回転	ドラム静止	ドラム回転

※1:容量2.0kg以下、金属製品や毛皮など使用できないものもあります。 ※2:試験依頼先/財団法人食品分析センター、試験方法/寒天平板培養法、除菌方法/オゾン、除菌部分/ドラム内の衣類、試験結果/99.0%以上。 ※3:試験依頼先/近江オドエアサービス㈱、試験方法/タバコ臭を6段階臭気強度表示法で評価、消臭方法/オゾン、消臭部分/ドラム内繊維からの臭気、試験結果/初期3.8、プランク3.4、エアウォッシュ15分後1.8。