

アライアンス洗濯機

STGN-103

仕様書



株式会社リース東京  
Lease Tokyo

# 仕様(洗濯機部)

		STGN-103
洗濯容量		10kg
電源		単相 100V/50Hz 100V/60Hz
モーター 出力		0.9HP(0.67kw)
消費電力		750W
洗濯方式		回転ドラム式
バスケット 寸法		直径:560mm 奥行:395mm
	回転数	洗濯:50rpm 脱水:低速時/500rpm 中速時/650rpm 最高速時/1,200rpm
タイマー方式		コンピュータープログラマー
操作		コインドロップ式 100円硬貨専用
給水・給湯 口径制御		3/4インチ(19mm)
		自動制御:水位レベルスイッチ
排水 口径制御		内径:39mm 外径:42mm
		排水バルブ
防振方式		サスペンション
洗剤投入方式		オプション:自動(オートディスペンサー接続)
必要水圧		1.4~8.3 bar
脱水率		440 G(1,200rpm)
排水量		65L/分
水消費量		78L(洗濯:26L、すすぎ1:26L、すすぎ2:26L)
ブレーカー		15A

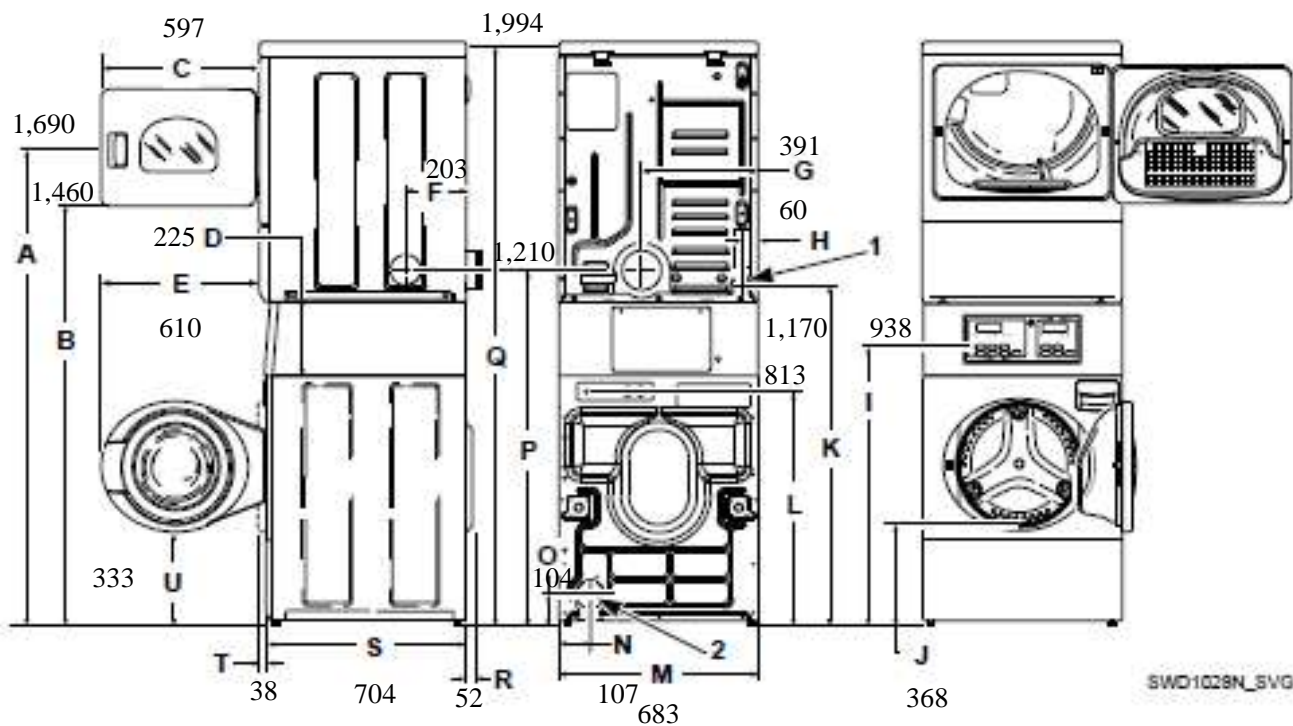
## 仕様(乾燥機部)

	STGN-103
乾燥容量	8kg
電源	単相 100V/50Hz 120V/60Hz
モーター 出力	1/3HP(0.25kw)
消費電力	275W(50Hz)、325W(60Hz)
電流	消火時:4.8A/50Hz 6.5A/60Hz 点火時:7.3A/50Hz 9.8A/60Hz
熱源	都市ガス(6B、6C、7C) 都市ガス(11A、12A、13A)、LPガス
発熱量	6,300Kcal/h
タイマー方式	コンピュータープログラマー
ガス消費量	都市ガス(13A):0.6m <sup>3</sup> /h LPガス:0.53kg/h
操作	コインドロップ式 100円硬貨専用
排気口径	直径:100mmφ
ガス管径	3/8インチ
風量	4.9m <sup>3</sup> /分(50Hz)、6.1m <sup>3</sup> /分(60Hz)
ドラム容量寸法	直径:660mm、奥行:588mm
ドラム回転数	43rpm(50Hz)、51rpm(60Hz)
庫内温度	71℃(最高)
ブレーカー	15A

### 二段式ユニット部

外径寸法(幅×奥行×高さ)	683×794×1,994
重量	177kg

# 寸法図



SWD1028N\_SVG

- 1.ガス接続口 2.排水パイプ  
 3/8インチ 内径 38mm 外形 42mm

A	*66.625 in. [1690 mm]
B	*57.625 in. [1460 mm]
C	23.5 in. [597 mm]
D	8.875 in. [225 mm]
E	24 in. [610 mm]
F	8 in. [203 mm]
G	15.4 in. [391 mm]
H	2.3 in. [60 mm]
I	*36.9 in. [938 mm]
J	*14.5 in. [368 mm]
K	*45.975 in. [1170 mm]
L	*32 in. [813 mm]
M	26.875 in. [683 mm]
N	4.2 in. [107 mm]
O	*4.1 in. [104 mm]
P	*47.675 in. [1210 mm]
Q	*78.5 in. [1994 mm]
R	2.04 in. [52 mm]
S	27.73 in. [704 mm]
T	1.5 in. [38 mm]
U	*13.1 in. [333 mm]