

コイン式 スニーカードライヤー **屋内専用**

品番 MCD-D7C



もくじ

安全上のご注意	1
知っておいていただきたいこと	4
各部のなまえ・付属品	5
操作部のなまえ	6
仕様・別売部品	6
乾燥のしかた	7
モニタースイッチのご利用について	7
乾燥時間の目安	8
各種設定のしかた	9
本体のお手入れ	11
フィルターのお手入れ	11
故障かな?と思ったときは	12
据え付け	13
保証とアフターサービス	16

このたびは、コイン式スニーカードライヤーをお買い上げいただき、まことにありがとうございました。

ご使用前に、この「取扱説明書」と付属の「保証書」をよくお読みになり、正しくご使用ください。

お読みになった後は、いつでも取り出せるところに「保証書」とともに大切に保管してください。

安全上のご注意



このマークの中の数字は、
説明のあるページを示しています。

必ずご使用の前に

この「安全上のご注意」をよくお読みいただき、正しくお使いください。

ここに示した注意事項は

お使いになる人や他の人への危害、財産への損害を未然に防止するため、必ずお守りいただくことを説明しています。

■誤った使いかたをしたときに生じる危害や損害の程度を次の表示で区分し、説明しています。



警告

死亡や重傷を負うことが想定される内容です。



注意

傷害や物的損害の発生が想定される内容です。

■お守りいただく内容の種類を次の表示で区分し、説明しています。



してはいけない「禁止」内容のものです。



必ず実行していただく「強制」内容のものです。

※お読みになった後は、お使いになる方がいつでも見られるところに必ず保管してください。

オーナーの方へ

- 「安全上のご注意」の中でご使用になる方への項目は、製品にも注意ラベルで表示してあります。
お客様や他の人々への危害や損害を未然に防止するため、注意事項を守ってお使いいただけるよう管理・指導をしてください。
- 製品に表示している注意ラベルの破れ・はがれ、また絵や文字が見えにくくなった場合には、お買い上げの販売店で新しい注意ラベルをお買い上げいただき、必ず貼り替えてください。



警告

乾燥してはいけない靴は、絶対に乾燥しない



食用油、動物系油、機械油、ドライクリーニング油、美容オイル、ベンジンやシンナー、ガソリン、灯油、樹脂（セルロース系）などの付着した靴は、絶対に乾燥しないでください。

※油の酸化熱による、自然発火や引火のおそれがあります。



電源は専用コンセントから取る



定格15A以上のコンセントを単独で使用してください。

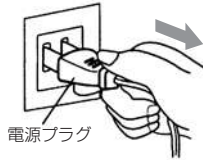
※他の器具と併用すると、分岐コンセント部が異常発熱して発火することがあります。

お手入れの際は電源プラグを抜く




お手入れの際は、必ず電源プラグをコンセントから抜いてください。また、ぬれた手で抜き差しをしないでください。

※感電やけがをすることがあります。



絶対に分解・修理・改造はしない




修理技術者以外の方は、絶対に分解したり修理・改造は行わないでください。修理はお買い上げの販売店、または「お客さまご相談窓口」記載の **総合相談窓口** にご相談ください。 

※火災や感電、異常動作してけがをすることがあります。

アースは確実に取り付ける



アースの取り付けは、必ずお買い上げの販売店、または「お客さまご相談窓口」記載の **総合相談窓口** にご相談ください。 

※故障や漏電のとき、感電するおそれがあります。

電源プラグを確認する



電源プラグの刃および刃の取付面に、汚れ・ほこりが付着している場合は乾いた布でよくふいてください。

※火災の原因になります。



お子さまに注意する



子供だけで使わせたり、幼児の手の届くところで使わないでください。

※やけど・感電・けがをすることがあります。

湿気の多い場所への設置はしない



屋外、浴室など湿気の多い場所には据え付けしないでください。



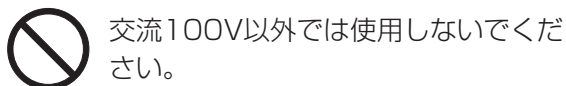
風雨にさらされる場所には据え付けしないでください。

※感電・火災・故障・変形のおそれがあります。

安全上のご注意

⚠ 注 意

電源コードを確認する



交流100V以外では使用しないでください。

※火災・感電の原因となります。



コードや電源プラグが傷んだり、コンセントの差し込みがゆるいときは、使用しないでください。

※感電・ショート・発火の原因になります。



電源コードを傷つけたり、破損したり、加工したり、無理に曲げたり、引張ったり、ねじったり、たばねたりしないでください。また重い物をのせたり、はさみ込まないでください。

※電源コードが破損し、火災・感電の原因となります。

火気や引火物を近づけない



運転中はベンジン、シンナー、ガソリンなどの引火物および火のついたタバコ、ストーブなどを近づけないでください。

※火災の原因になります。

靴は十分に脱水する



しずくのたれるような靴を入れないでください。

※感電のおそれがあります。

スニーカーウォッシャーの「脱水追加ボタン」を使用して脱水したスニーカーを乾燥させてください。

脱水が不十分ですと、乾燥時間が長くなります。

水をかけない



本体や庫内に水をかけたり、水洗いをしないでください。

※感電や漏電・ショートによる火災のおそれがあります。

電源プラグを抜くとき



コードを持たずに必ず先端の電源プラグを持って引き抜いてください。

コードを引っ張って引き抜くと、断線など故障の原因になります。

※感電やショートして発火することがあります。



やけどに注意する



運転が終わってから靴を取り出してください。

乾燥中は、庫内、靴、ドアの内側が高温になっています。

※やけどをするおそれがあります。

⚠ 注意

ご使用にならないときは



長期間ご使用にならないときは、必ず電源プラグをコンセントから抜いてください。

※絶縁劣化による感電や漏電火災の原因になります。



異常のあるときは 12



動かなくなったり、異常がある場合は、事故防止のため、すぐに電源プラグを抜いて、お買い上げの販売店、または「お客さまご相談窓口」記載の総合相談窓口にご相談ください。19

※感電や漏電・ショートなどによる火災のおそれがあります。

靴を確認する



靴に付着した金属粉、金属片を取り除いてください。

※火災や感電のおそれがあります。

据え付けは確実にする 13



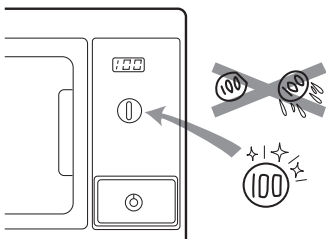
付属のスタンドは、後側へ倒れるのを防止するために、必ず後側に壁があることを確認し、乾燥機本体はスタンドにネジで固定してください。据え付けた乾燥機にはぶらさがらないでください。

※本体の落下によりけがをするおそれがあります。

知っておいていただきたいこと

■使用硬貨について

- 変形した硬貨、ぬれた硬貨、洗剤のついた硬貨は投入しないでください。硬貨づまりの原因になります。
- 100円硬貨以外の硬貨は投入されても運転しません。また硬貨は、返金されませんのでご注意ください。



■ドアの開閉について

- 運転中はドアを必ず閉めてください。デジタル表示の「残り時間」が点滅しているときは、ドアが開いています。
- 硬貨投入後ドアを開いたまま放置しますと、運転せずにタイマーが働き時間が経過するため、硬貨がむだになります。ただし、ドアを開けて3分間はタイマーが働きません。

■乾燥してはいけない靴

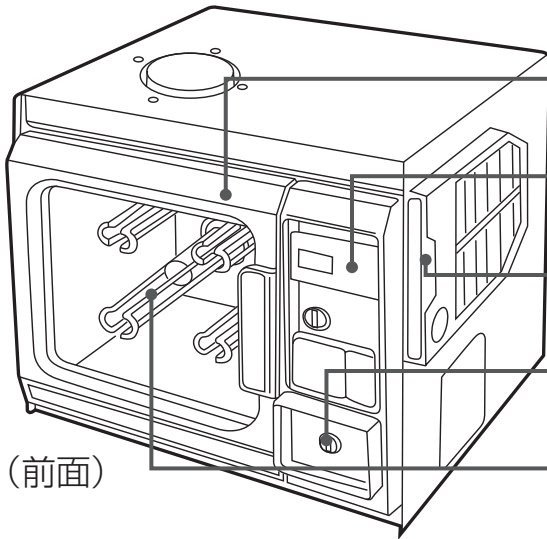
- 皮靴の乾燥はしないでください。

皮靴



※変色や縮み、形くずれするおそれがあります。

各部のなまえ



ドア

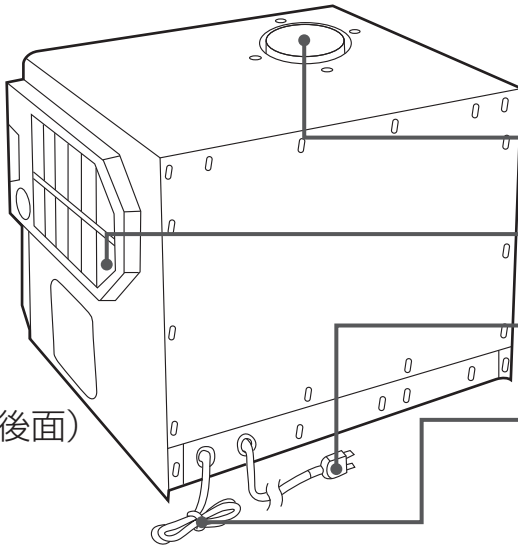
操作部

フィルター

コインボックス

ハンガー

(前面)



排気口

吸気口

電源コード

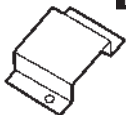
アース線(緑色の線)

(アースの取り付けかた)

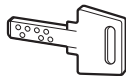
(後面)

付属品 (お確かめください)

排気方向を前後左右に変えられます。



排気案内板(1個)

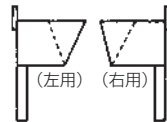


鍵(2個)

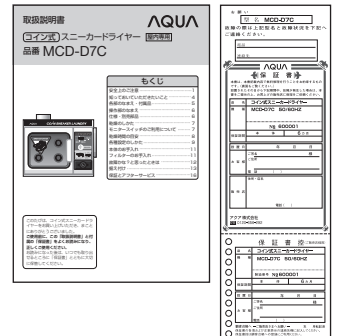
乾燥時間切換用

10分/100円
15分/100円
30分/100円

プレート(1枚)



スタンド(2枚)



取扱説明書/保証書(各1部)

排気案内板取り付け用

スタンド取り付け用

タッピングネジ

タッピングネジA

ネジ B

太さ 4 mm
長さ 10mm



2個

太さ 5 mm
長さ 14mm



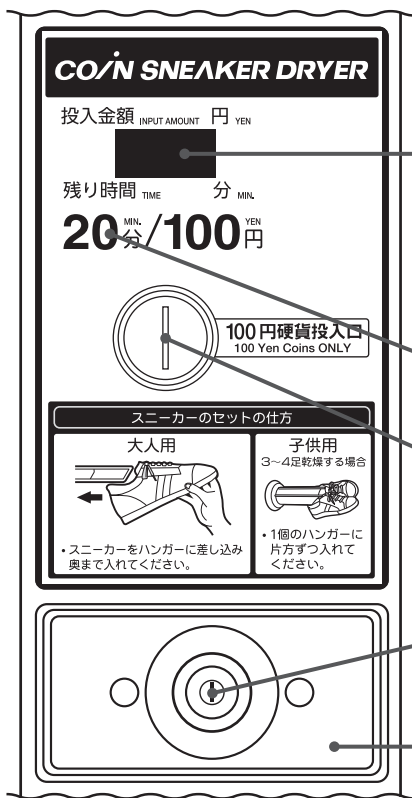
6個

太さ 6 mm
長さ 14mm



2個

操作部のなまえ



デジタル表示

- 電源プラグをコンセントに差し込んだ状態では 表示します。
- 硬貨を投入すると「投入金額」を表示します。硬貨を投入してから5秒後に「残り時間」を表示します。



乾燥時間表示プレート

100円硬貨投入口



錠 (鍵穴)

コインボックス

「硬貨の回収のしかた」



仕様

種類	スニーカードライヤー			乾燥方式	低温風ノズル方式
電源	100V・50Hz/60Hz共通			発熱体	半導体ヒーター
消費電力	50Hz	60Hz	室温	タイムスイッチ	電子制御式
	1,150W	1,250W	30℃	安全装置	<ul style="list-style-type: none"> ●ドアスイッチ ●半導体ヒーターによる自己温度制御 ●モーター用サーモスタット ●温度センサーによる温度制御
	1,230W	1,310W	20℃		
外形寸法	(幅) 540mm × (奥行) 420mm × (高さ) 448mm (高さ) 475 : 排気案内板含む				
標準乾燥容量	大人(20cm以上)2足または子供(19.5cm以下)4足				
製品質量	21kg				

※本仕様ならびにデザインは、製品改良のため予告なく変更することがあります。

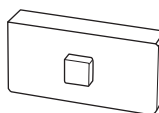
別売部品

- ご要望の際は、お買い上げの販売店または「お客さまご相談窓口」記載の **総合相談窓口** にご相談のうえ、お買い求めください。



コントロール機構完成C

305 0 1000 02100



ダクトセット

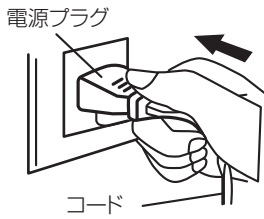
305 S 1214 00100



乾燥のしかた

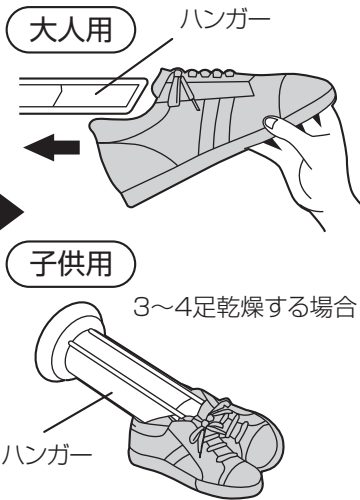
1 ご使用前に

- 窓を開けるか換気扇を回して換気を十分にしてください。
- 電源プラグをコンセントに根元まで確実に差し込みます。



- ※コード・電源プラグが傷んでいないか点検してから、ご使用ください。
- ※アースを取り付けているか確認してください。

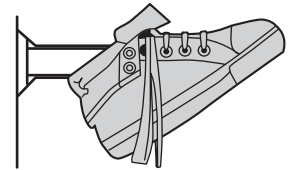
2 スニーカーをハンガーにセットする



- 1個のハンガーに片方ずつ差し込んでください。

(差し込みにくいときは、ひもをゆるめてください)

バスケットシューズ(ロングタイプ)の乾燥の仕方



- ひもを途中まで外し、後部を折り曲げて、差し込んでください。

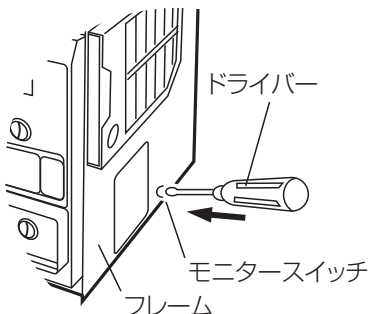
モニタースイッチのご利用について

下図のように、フレーム右側面の下部にモニタースイッチが設けてあり、試運転を途中でやめたい時にご利用できます。

使いかた

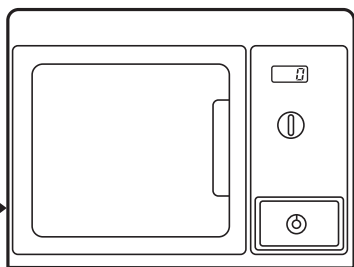
ドライバーやボールペン等の先でモニタースイッチを押すとデジタル表示が になり、運転を終了します。

また、モニタースイッチを押すごとに、デジタル表示に右記を表示し、各動作を行います。



SW操作回数	デジタル表示部	確認内容	説明
1回押	00	運転の取り消し	•5秒間表示した後、待機状態に戻る。
2回押	0	待機状態	
3回押	00	総投入硬貨枚数表示 (3回に分けて表示する)	•先頭のデジタル表示で各桁の表示を識別する。 •最上位2桁を表示する。 ※総投入枚数が"259枚"の場合の表示
4回押	02		•先頭のデジタル表示で各桁の表示を識別する。 •中位2桁を表示する。 ※総投入枚数が"259枚"の場合の表示
5回押	59		•先頭のデジタル表示で各桁の表示を識別する。 •最下位2桁を表示する。 ※総投入枚数が"259枚"の場合の表示
6回押	00	総運転時間表示 (4回に分けて表示する)	•先頭のデジタル表示で各桁の表示を識別する。 •"時間"の最上位2桁を表示する。 ※総運転時間が"133時間54分"の場合の表示
7回押	01		•先頭のデジタル表示で各桁の表示を識別する。 •"時間"の中位2桁を表示する。 ※総運転時間が"133時間54分"の場合の表示
8回押	33		•先頭のデジタル表示で各桁の表示を識別する。 •"時間"の最下位2桁を表示する。 ※総運転時間が"133時間54分"の場合の表示
9回押	54		•先頭のデジタル表示で各桁の表示を識別する。 •"分"の2桁を表示する。 ※総運転時間が"133時間54分"の場合の表示
10回押	0	待機状態	

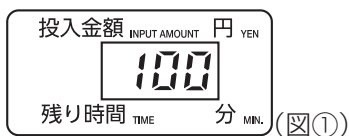
3 ドアを閉める



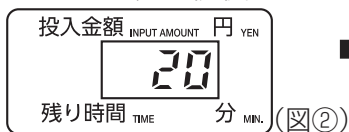
ご注意

硬貨投入後ドアを開いたままにした場合、3分経過後タイマーが働き「残り時間」が減少していきます。

4 硬貨を投入する

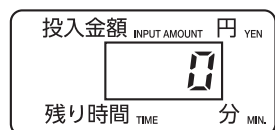


5秒後



- 投入金額が表示されます。(図①)
- 硬貨を投入してから5秒後に「残り時間」を表示します。(図②)
- 運転中はデジタル表示に「残り時間」を表示します。
- 硬貨の連続投入および途中での追加投入もできます。運転開始1分以降は「残り時間」を積算表示します。

5 運転終了



(図③)

- 硬貨投入分の運転時間が終了しますと、デジタル表示が になります。(図③)
 - 乾燥している事を確認してスニーカーを取り出してください。
- ※乾燥が不十分な場合は硬貨を追加して再び運転してください。

乾燥時間の目安

ご注意

- 通常の運転中にモニタースイッチを押すと、モニター動作が優先しますので、試運転時の取り消し以外は押さないでください。
- モニター動作中に硬貨を投入しますと、硬貨の受け付けを優先します。
- 総投入硬貨枚数及び、総運転時間をクリアしたい場合は、モニタースイッチを長押ししてください。(約5秒間) デジタル表示が 表示になりますので、モニタースイッチを離してください。

ジョギングシューズ	化 織	約20分
バスケットシューズ	綿	約40分
テニスシューズ	綿	約40分
子供シューズ	化 織	約15分

- この表は室温20度で、スニーカーウォッシャーの「脱水追加ボタン」を使用したときの目安です。
- 室温がさがると乾燥時間は長くなります。

各種設定のしかた

変更される場合には、お買い上げの販売店または「お客さま相談窓口」記載の総合相談窓口へご相談ください。19

●設定方法

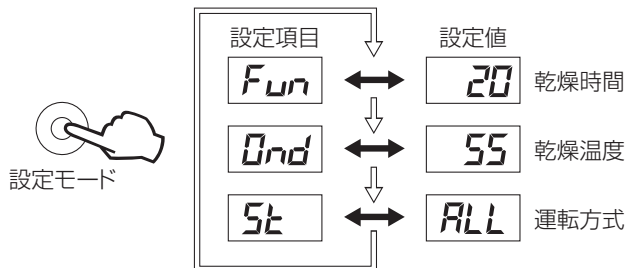
- 準備**
- 乾燥機を待機状態(停止中)にする。
 - 乾燥機右側面のフレーム取付板を取り付けている特殊ネジ2本をはずす。

設定の手順

- 1 設定モードボタンを押すと、設定モードに移行し、デジタル表示に乾燥時間設定を表す「Fun」と設定値が交互に表示されます。

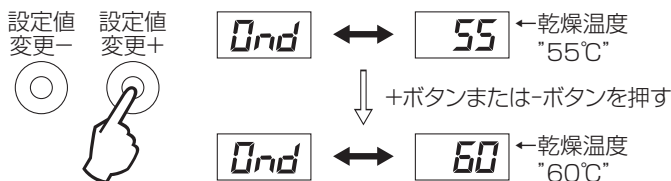


- 2 設定モードボタンを押すごとにデジタル表示が切り換わり、設定項目を選択することができます。



- 3 変更したい設定項目を選択後、設定値変更ボタンを押して設定値を変更します。

例. 乾燥温度を“55℃”から“60℃”に変更する場合



- 4 すべての設定が終わり、設定モードボタンを5秒間長押しすると、設定内容が書き込まれ、待機状態に戻ります。

※5秒間押し続けないと変更した内容は書き込まれません。

※設定内容を書き込まずに設定モードを終わりたいときは、モニタースイッチを押してください。待機状態に戻ります。

- 5 〈乾燥時間表示プレート〉を貼り付け、はずしたフレーム取付板をもとどおり取り付けます。最後に、試運転をして終了です。

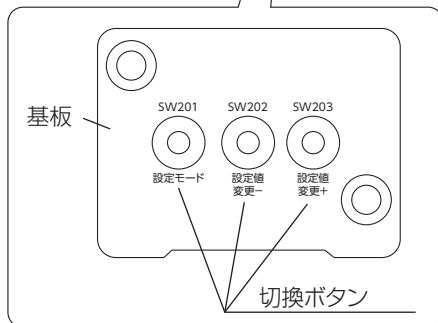
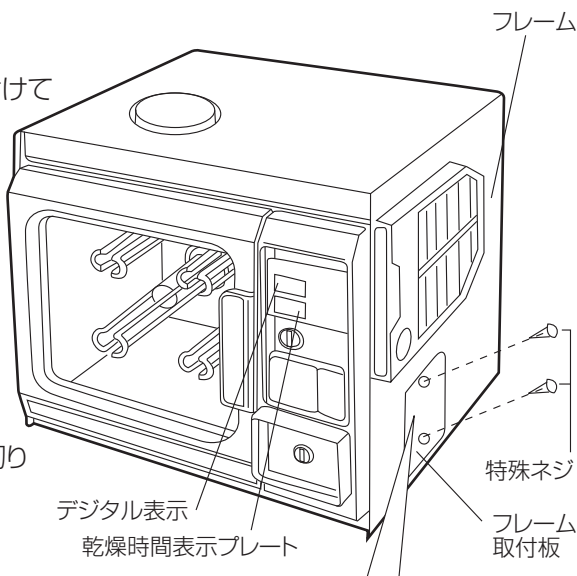
●乾燥時間表示プレートは、付属のプレートの中から設定された時間のものを選び、貼り付けます。

ご注意

下記の場合、設定変更した内容が書き込まれないまま待機状態に戻ります。

このときは、もう一度設定しなおしてください。

- 設定中に5分間どのボタンも押さなかった。
- 設定中に書き込みをする前に硬貨を受け付けた。




特殊ネジをはずす工具は、お買い上げの販売店または「お客さま相談窓口」記載の総合相談窓口へご相談のうえ、お買い求めください。19

●各種設定の内容

設定項目 (表示)	設定内容	説明	工場出荷時の設定
乾燥時間 (Fun)	1分～60分 (1分単位)	使用料金あたりの乾燥時間を設定できます。	20分
乾燥温度 (Ond)	55℃、60℃ から選択	乾燥運転時の乾燥温度を設定できます。	55℃
運転方式 (St)	ALL(コイン式)、 Hd(押しボタン式) から選択	運転のスタート方式を設定できます。 “ALL”に設定すると、硬貨を投入することで運転スタートさせることが可能です。(コイン式) “ Hd”に設定すると、硬貨を使わずに押しボタンで運転スタートさせることが可能です。(押しボタン式)	ALL (コイン式)

※押しボタン式を使用する場合は、「コントロール機構完成C」(別売)が必要です。

お買い上げの販売店または「お客さまご相談窓口」記載の 総合相談窓口 にご相談のうえ、お買い求めください。 

取り付け方法は、「コントロール機構完成C」付属の説明書をご覧ください。

●工場出荷時の設定に戻すには

- 1 乾燥機を待機状態(停止中)にします。
- 2 設定モードボタンを押し、設定モードへ移行します。
- 3 設定モードボタンと設定値変更+ボタンを同時に5秒間長押しします。
5秒経過すると、デジタル表示に 0 が表示され、設定内容が工場出荷時の設定に戻ります。
(2秒経過すると、デジタル表示に CLr が表示されます。)

ご注意

5秒経過する前に、設定モードボタンと設定値変更+ボタンをはなすと、工場出荷時の設定に戻りません。もう一度やりなおしてください。

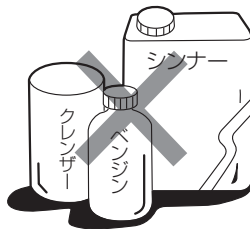
本体のお手入れ

お手入れの前に電源プラグをコンセントから必ず抜いてください。

- 水またはぬるま湯を湿らせた柔らかい布で拭いてください。
- 汚れのひどい部分は台所用中性洗剤を含ませた布で拭いてください。

ご注意

- ベンジン、シンナー、クレンザーなどは使わないでください。
- ※変色や傷の原因になります。



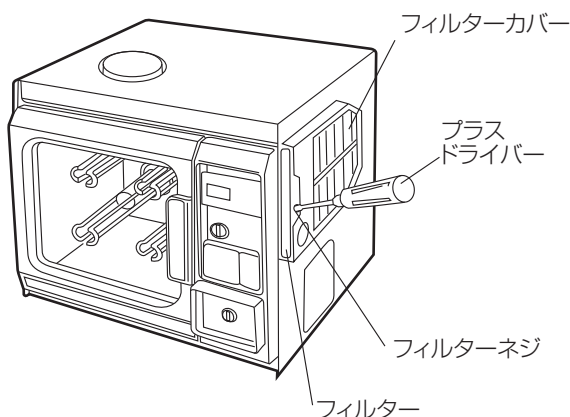
フィルターのお手入れ

フィルターの掃除は、次に説明する方法、指定する間隔で正しく行ってください。

フィルターの掃除(フィルターが目詰まりすると乾燥時間が長くなります。)

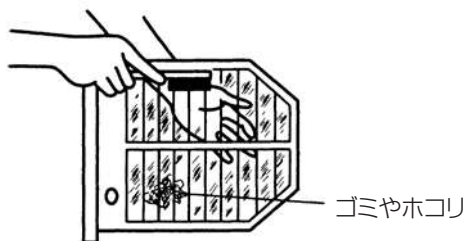
1カ月に1回程度掃除してください。

- 1** 本体の右側面のフィルターのネジ1本をはずし、手前にひっぱるとはずれます。



- 2** やわらかいブラシあるいは掃除機でフィルターを破らないように掃除します。フィルターにゴミやホコリが付着して取れない場合は、台所用中性洗剤をつけてスポンジで水洗いしてください。

※水洗い後は必ず乾燥させてください。乾燥後、網が透けて見えれば洗えています。



- 3** フィルターカバーにフィルターをもとどおり取り付けて、ネジで本体にしっかりと固定してください。

ご注意

- フィルターは必ず取り付けてください。取り付けずに運転すると、ゴミやホコリが機内に入り故障の原因になります。
- フィルターが破損した場合は、新しいものをお買い求めください。(お買い上げの販売店、または「お客さま相談窓口」記載の「総合相談窓口」にお問い合わせください。)




故障かな？と思ったときは

警告



修理技術者以外の方は、絶対に分解したり修理・改造は行わない。火災・感電・けがのおそれがあります。

- ご使用中に万一異常がありましたらまず次のことをご確認ください。

症 状	調べるところ
「硬貨投入金額」表示部が点灯しない	<ul style="list-style-type: none">● 屋内の電源ヒューズ、ブレーカーが切れていませんか。● 電源プラグが専用コンセントにしっかり差し込まれていますか。● 停電していませんか。● 指定の硬貨を投入しましたか。
「硬貨投入金額」表示部が点滅している	<ul style="list-style-type: none">● ドアが開いていませんか。
「残り時間」表示部が点滅している	<ul style="list-style-type: none">● ドアが開いていませんか。
乾きが悪い	<ul style="list-style-type: none">● 脱水を十分にしていますか。● フィルターを掃除していますか。 

マイコンが機体の異常を検知すると異常表示して運転を停止します。

■コインスイッチ異常

- コインボックスに硬貨が入りすぎてコインスイッチから落下しない場合、デジタル表示 **[888]** が点滅し運転しません。

この時はコインボックスの硬貨を回収してください。運転が再開できます。 

■温度検知部の異常

- 温度検知部に異常が生じた場合、デジタル表示 **[333]** が点滅し運転しません。

この時は温度検知部（サーミスタ）の交換を修理依頼してください。

途中で停電やブレーカーが切れた時

- 運転が停止します。通電すれば残り時間から運転を再開します。

※長時間通電しなかった場合は、待機状態に戻ることがあります。

※上記のような症状が再発するときは、電源プラグをコンセントから抜き、お買い上げの販売店または「お客さまご相談窓口」記載の **[総合相談窓口]** にご相談ください。 

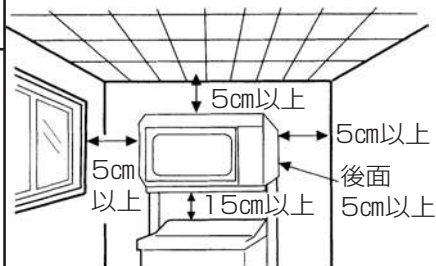
据え付け

この据え付け方どおりに設置・取り付けをしないと
事故・損害を生じてても当社は一切責任を負えません。

●据え付け場所

⚠ 警告

- ❌ 屋外、浴室など湿気の多い場所には据え付けない。
- ❌ 風雨にさらされる場所には据え付けない。
※感電・火災・故障・変形のおそれがあります。



(消防法 基準適合)

- 水平で丈夫な床に設置してください。
- 前面を開放し、壁面から右図寸法以上は離して設置してください。

ご注意

- 使用中は窓を開けるか換気扇を回して、室内の換気を行ってください。
別売部品のダクトセットを接続して屋外へ排気することをおすすめします。



●設置のしかた

⚠ 注意

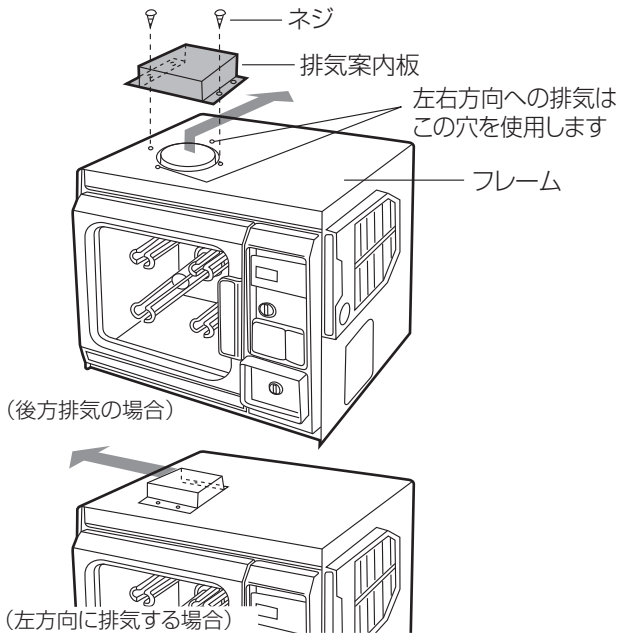
- ❗ ● 付属のスタンドは、後側へ倒れるのを防止するために、必ず後側に壁があることを確認し、乾燥機本体はスタンドにネジで固定してください。
- 乾燥機のスタンドへの据え付け作業は、1人で行わず、必ず2人以上で行ってください。また、据え付けた乾燥機にはぶらさがらないでください。
※本体の落下によりけがをするおそれがあります。

付属のスタンドで据え付ける場合

- 別紙の据付説明書をご覧になり、正しく組み立ててください。

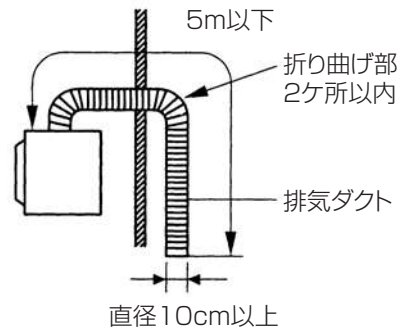
●排気案内板の取り付けかた

- 必ず付属の排気案内板を付属品のネジ2本でフレーム上部の排気口に取り付けてください。排気案内板の中心の穴とフレームの4ヶの穴のうち2ヶの穴を利用して、前後、左右方向に排気を変えることができます。



排気ダクトの接続方法(別売部品)

- 別売部品のダクトセットを使用して排気を室外に出すことができます。排気ダクトの接続については販売店とご相談の上、接続してください。
- 排気ダクトの長さは5m以下、折り曲げ部は2ヶ所以内、直径は10cm以上にしてください。排気ダクトが長すぎたり途中より直径が細い場合は乾燥時間が長くなります。
- 排気ダクトは、1台ごとに単独で取り付けてください。

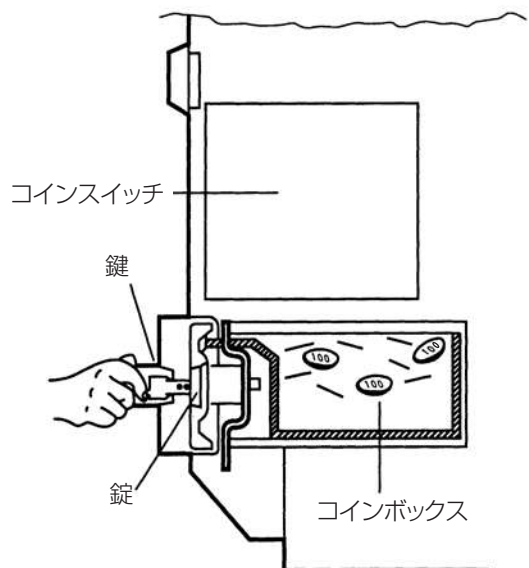


●硬貨の回収のしかた

- 1 錠(鍵穴)に付属の鍵を差し込んで、押しながら時計方向へ90度回し錠をはずします。
- 2 鍵を持ってコインボックスを手前に引き出します。
- 3 回収後コインボックスを元へもどし、鍵を反時計方向に90度回して施錠します。

ご注意

- コインボックス収納部から手を入れてコインスイッチに触れないでください。故障の原因になります。
- 硬貨の収納枚数は約200枚です。早めに回収してください。



据え付け

●電源（コンセント）について

⚠ 警告



電源は定格15A以上のコンセントを単独で使用する。テーブルタップによるタコ足配線は絶対にしない。
※他の器具と併用すると、分岐コンセント部が異常発熱して発火することがあります。

- ご不明の場合はお買い上げの販売店、または「お客さまご相談窓口」記載の「総合相談窓口」にご相談のうえ、必要により電気工事を行ってください。19
- 雷が発生したときは、早めに電源プラグをコンセントから抜いてください。落雷により故障することがあります。

⚠ 注意



交流100V以外では使用しない。
※火災・感電の原因となります。



長期間で使用にならないときは、必ず電源プラグをコンセントから抜く。
※絶縁劣化による感電や漏電火災の原因になります。



コードや電源プラグが傷んだり、コンセントの差し込みがゆるいときは、使用しない。
※感電・ショート・発火の原因になります。

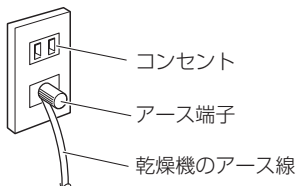
●アースの取り付けかた（アース工事は有料です。）

⚠ 警告



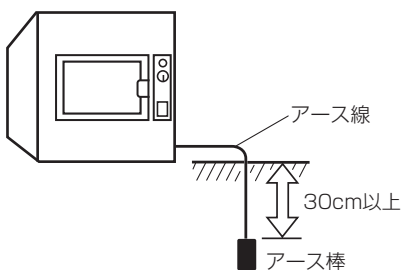
万一の感電防止のため、アース線を確実に取り付ける。また、アースのほか漏電ブレーカーの取り付けをおすすめします。（詳しくはお買い上げの販売店、または「お客さまご相談窓口」記載の「総合相談窓口」にご相談ください。）19
※アースの付けはずしは、必ず電源プラグをコンセントから抜いて行ってください。
※設置場所の変更やご転居の際には、再度アースの取り付けを必ず行ってください。

コンセント部にアース端子がある場合



- アース線の先端を確実にアース端子に取り付けてください。

コンセント部にアース端子がない場合



法令により電気工事士によるD種接地工事が必要です。

お買い上げの販売店、または「お客さまご相談窓口」記載の「総合相談窓口」にご相談ください。19

お願い

ガス管、電話線や避雷針、水道管には接続しないでください。
（法令などで禁止されています。）

保証とアフターサービス (必ずお読みください)

お客さまご自身で修理されたり、手を加えたりすることは危険です。絶対にしないでください。

■保証書 (別添付)

保証書は必ず「販売店名・お買い上げ日」等の記入をご確認のうえ、販売店から受け取っていただき、内容をよくお読みになって、大切に保管してください。

保証期間—お買い上げ日より6カ月間です。

■修理を依頼される時

使用中に乾燥機が正常に動作しなくなったときは修理を依頼される前に **12** に従って調べていただき、それでも故障と思われるときは必ず電源プラグをコンセントから抜き、お買い上げの販売店に修理をご依頼ください。

ご連絡していただきたい内容

- ご住所・ご氏名・電話番号
- 製品名・品番・お買い上げ日
- 故障または異常の内容をできるだけ詳しく
- 訪問ご希望日

●保証期間中は

保証書の記載内容により販売店が修理いたします。詳しくは保証書をご覧ください。

●保証期間内であっても

お客さまの誤使用で故障した場合は、有料修理となります。また、お客さまご自身で分解や改造・修理をしている場合は保証対象外となります。

●保証期間が過ぎているときは

修理により機能が維持できる場合は、お客さまのご要望により有料修理いたします。

■補修用性能部品の保有期間

乾燥機の補修用性能部品の保有期間は、製造打ち切り後6年です。

補修用性能部品とは、その製品の機能を維持するために必要な部品です。

■アフターサービスについてご不明の場合

お買い上げの販売店、または「お客さまご相談窓口」記載の **総合相談窓口** にお問い合わせください。



■転居される時

- この製品は50Hz/60Hz共用ですので、電源周波数の異なる地域へ転居されても、そのままお使いいただけます。

販売店にご相談のうえ、アース線は必ず取り付けてください。

■海外での保証

この商品を使用できるのは、日本国内のみで、国外では使用できません。

また、アフターサービスもできません。

This appliance is designed for domestic use in Japan only and can not be used in any other countries.
No servicing is available outside of Japan.

MEMO

MEMO

お客さまご相談窓口

■まずはお買い上げの販売店へ…

商品の修理のご依頼やご相談は、お買い上げの販売店へお申し出ください。


転居または移設でお困りの場合は、お買い上げの販売店、または下記の相談窓口にお問い合わせください。

商品についての全般的なご相談〈アクア株式会社〉

受付時間:(365日)9:00~18:00

総合相談窓口

TEL  0120-656-292

FAX  0570-060-292 (有料)

お客さまご相談窓口におけるお客さまの個人情報のお取り扱いについて

お客さまご相談窓口でお受けした、お客さまのお名前、ご住所、お電話番号などの個人情報は適切に管理いたします。また、お客さまの同意がない限り、業務委託の場合および法令に基づき必要と判断される場合を除き、第三者への開示は行いません。なお、お客さまが当社にお電話でご相談、ご連絡頂いた場合には、お客さまのお申し出を正確に把握し、適切に対応するために、通話内容を録音させていただくことがあります。

<利用目的>

- お客さまご相談窓口でお受けした個人情報は、商品・サービスに関わるご相談・お問い合わせおよび修理の対応のみを目的として用います。なお、この目的のためにアクア株式会社および関係会社で上記個人情報を利用することがあります。

<業務委託の場合>

- 上記目的の範囲内で対応業務を委託する場合、委託先に対しては当社と同等の個人情報保護を行わせるとともに、適切な管理・監督をいたします。

個人情報のお取り扱いについての詳細は、ホームページ <http://aqua-has.com/> をご覧ください。

ご愛用者登録のお願い

下記のURLより愛用者登録とアンケートのご記入をお願い致します。

<http://aqua-has.com/support/reg/>



愛情点検 長年ご使用の乾燥機の点検を！



こんな症状はありませんか

- 電源コード・プラグが異常に熱い。
- こげくさい臭いや運転中に異常な音や振動がする。
- 本体にさわるとビリビリ電気を感ずる。
- 据え付けが傾いたりグラグラしている。
- その他の異常や故障がある。

ご使用中止

このような症状のときは、故障や事故の防止のため、コンセントから電源プラグを抜き、必ず販売店に点検をご相談ください。

● お客さまメモ (お買い上げの際に記入しておいてください。修理など依頼されるときに便利です。)

アクア株式会社

品番	MCD-D7C
お買い上げ日	年 月 日
お買い上げ店名	電話() -